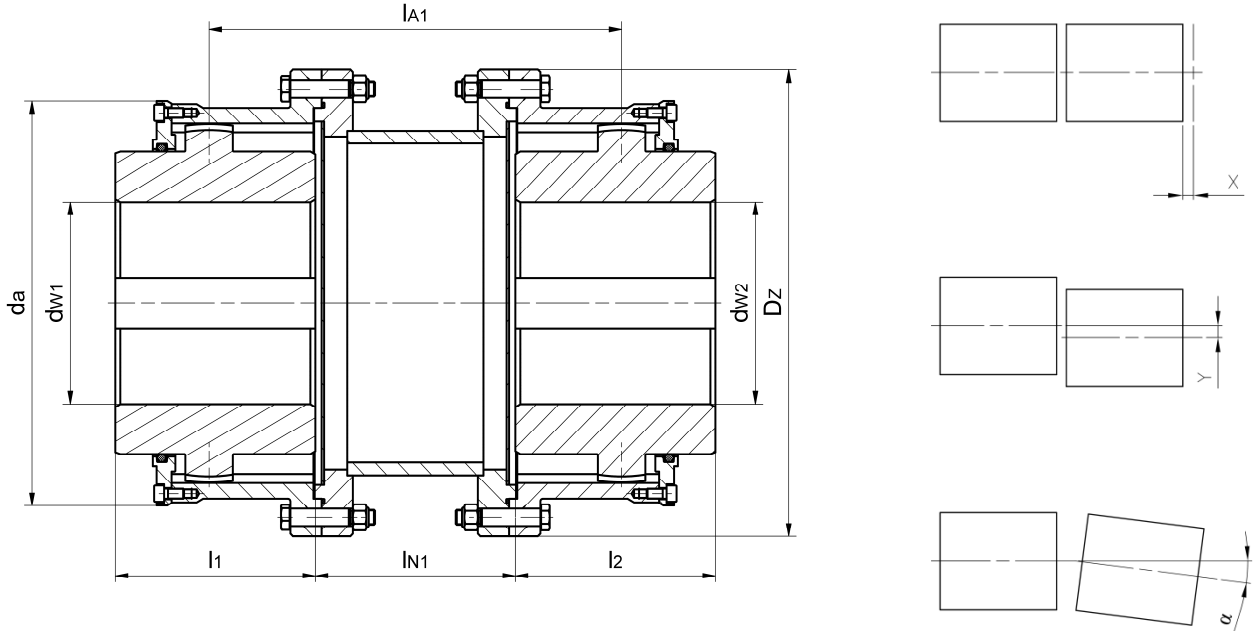


Муфта VIROFLEX® тип EMZ-B



Размер и тип муфты	d _{w1} , d _{w2} (H7)	l ₁ , l ₂ * номинал.	d _a	D _z	l _{A1} * номинал.	l _{N1} * номинал.	макс. отклонения***			макс. скорость вращения	момент инерции* кг*м ²	номинал. момент	масса**
							x	y**	α				
-	мм								deg.	1/мин	кг*м ²	Нм	кг
EMZ-B01	45	50	104	140	175	120	1,0	1,7	1,00	8800	0,017	1350	7,73
EMZ-B02	55	60	125	155	180	120	1,5	1,8		7800	0,030	2600	10,54
EMZ-B03	65	75	142	180	210	130	2,0	2,1		6500	0,071	4300	18,13
EMZ-B04	80	90	162	215	233	133	2,0	2,3		6000	0,140	7000	25,65
EMZ-B05	95	100	191	240	253	143	2,0	2,5		5000	0,275	12000	37,96
EMZ-B06	110	110	216	265	260	140	3,0	2,6		4500	0,450	19000	52,10
EMZ-B07	125	125	247	305	280	150	3,0	2,7		3800	0,840	28000	73,20
EMZ-B08	145	145	279	345	310	160	4,0	3,0		3300	1,658	40000	112,50
EMZ-B09	160	160	321	370	330	160	4,0	3,5		3000	2,474	55000	141,70
EMZ-B10	180	180	349	420	380	180	5,0	4,0		2700	4,421	70000	194,62
EMZ-B11	200	200	394	460	420	200	5,0	4,5		2300	7,249	100000	261,00
EMZ-B12	220	220	430	500	460	200	5,0	5,0		2000	10,487	130000	322,90

* По желанию выполняем муфты, длина которых отлична от номинальной

** Масса и момент инерции указаны для наибольшего отверстия

*** При монтаже допустимые отклонения – 15% от максимальных значений

EMM Industry inż. Marcin Filipek

Тел.: +48 12 2589187
Факс: +48 12 2828051
e-mail: emm@emm.com.pl
www.emm.com.pl

ул. 3 Мaja 39
32-551 Babice
NIP 628-137-05-93
REGON 852697180

Производственный отдел Альверня
ул. Karоla Olszewskiego 25
Budynek B-109
32-566 Alwernia

Bank BPH S.A. Kraków Al. Pokoju 1
SWIFT BIC: BPHKPLPK
Номера счетов:
PLN: 92-10600076-0000326000228056
USD: 52-10600076-0000330000651075
GBP: 70-10600076-0000330000739991