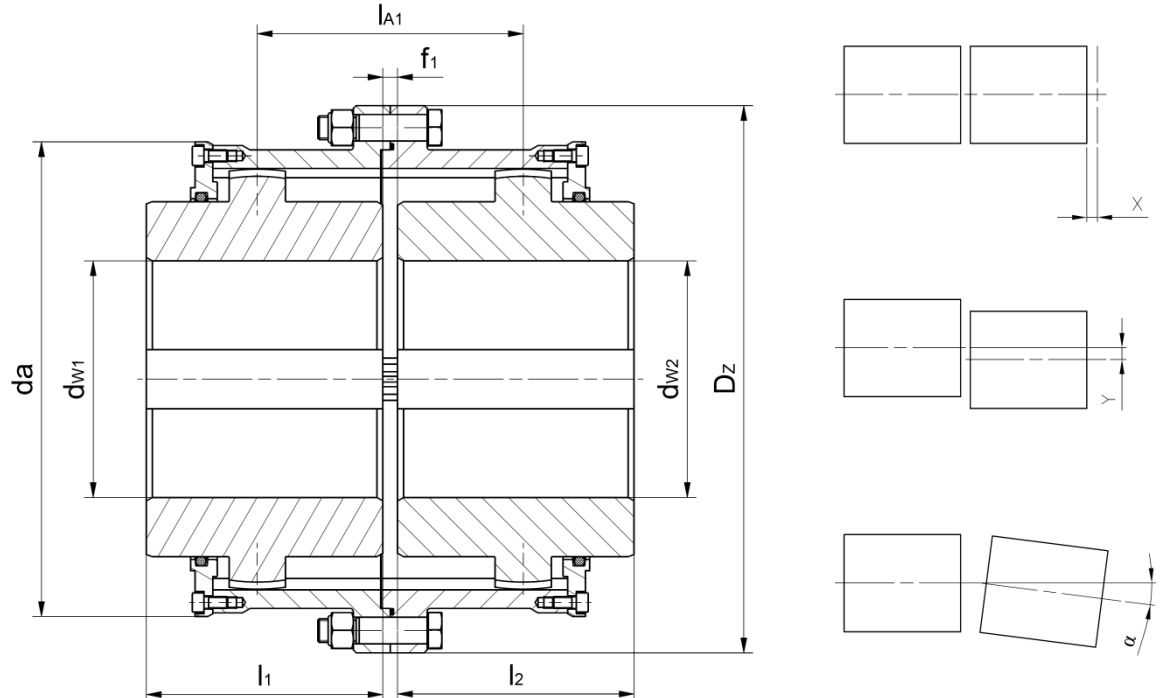


**Муфта VIROFLEX® тип EMZ-A**



Размер и тип муфты	d <sub>w1</sub> , d <sub>w2</sub> (H7)	l <sub>1</sub> , l <sub>2</sub> * номин.	d <sub>a</sub>	D <sub>Z</sub>	l <sub>A1</sub> * номин.	f <sub>1</sub>	макс. отклонения***			макс. скорость вращения	момент инерции* кг*м <sup>2</sup>	номин. момент	масса**
							x	y	α				
-	мм									deg.	1/мин	Нм	кг
EMZ-A01	45	50	104	140	55	5	1,0	0,5	1,00	9000	1350	4,97	
EMZ-A02	55	60	125	155	65		1,5	0,6		8000	2600	7,30	
EMZ-A03	65	75	142	180	85		2,0	0,8		7000	4300	12,24	
EMZ-A04	80	90	162	215	108	8	2,0	1,0		6200	7000	17,60	
EMZ-A05	95	100	191	240	118		2,0	1,0		5400	12000	27,60	
EMZ-A06	110	110	216	265	128	10	3,0	1,2		4700	19000	39,12	
EMZ-A07	125	125	247	305	140		3,0	1,2		4000	28000	57,48	
EMZ-A08	145	145	279	345	160		4,0	1,5		3500	40000	85,50	
EMZ-A09	160	160	321	370	180	15	4,0	1,5		3200	55000	114,00	
EMZ-A10	180	180	349	420	215		5,0	2,0		2800	70000	153,00	
EMZ-A11	200	200	394	460	235		5,0	2,2		2500	100000	206,60	
EMZ-A12	220	220	430	500	275	5,0	2,5	2200		130000	267,00		

\* По желанию выполняем муфты, длина которых отлична от номинальной

\*\* Масса и момент инерции указаны для наибольшего отверстия

\*\*\* При монтаже допустимые отклонения – 15% от максимальных значений

**EMM Industry inż. Marcin Filipek**

Тел.: +48 12 2589187  
Факс: +48 12 2828051  
e-mail: emm@emm.com.pl  
www.emm.com.pl

ул. 3 Maja 39  
32-551 Babice  
NIP 628-137-05-93  
REGON 852697180

Производственный отдел Альверня  
ул. Karola Olszewskiego 25  
Budynek B-109  
32-566 Alwernia

Bank BPH S.A. Kraków Al. Pokoju 1  
SWIFT BIC: BPHKPLPK  
Номера счетов:  
PLN: 92-10600076-0000326000228056  
USD: 52-10600076-0000330000651075  
GBP: 70-10600076-0000330000739991